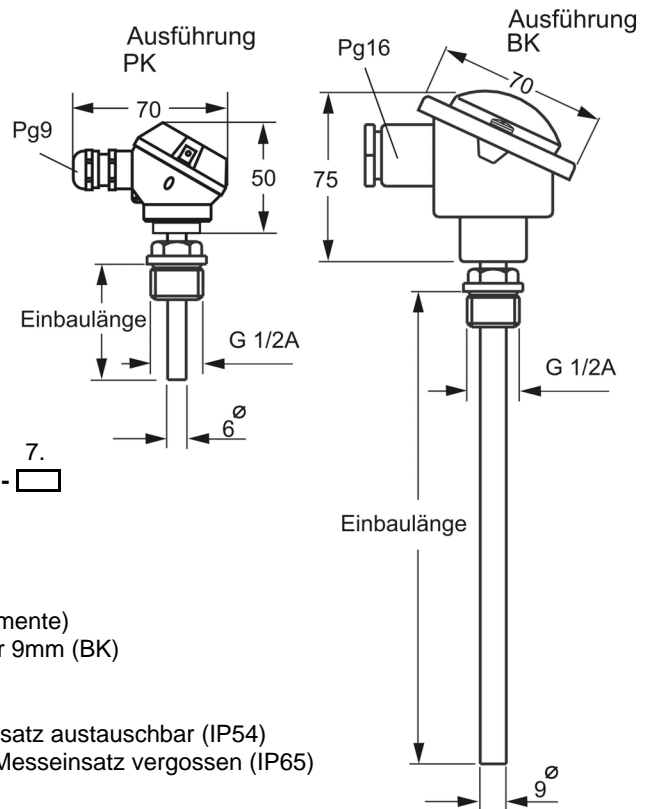


Pt100 Temperaturfühler 8100/A Pt1000 Temperaturfühler 8100/C

Merkmale

- Widerstandsthermometer **Pt100/Pt1000** Kl. B, 2-Leiter, als 3-Leiter Fühler einsetzbar
- Zylindrisches Schutzrohr, Edelstahl 1.4571
- Anschlusskopf Form B, DIN 43729
- Schutzart des Anschlusskopf IP54, optional IP65 (nur Anschlusskopf BKV)
- Verschraubung G 1/2A, Schlüsselweite 19



Bestellschlüssel: 1. 2. 3. 4. 5. 6. 7.
 - - - - - -

1. **Messelement**
 8100/A Pt100
 8100/C Pt1000
2. **Anzahl der Messelemente** (1 oder 2 Elemente)
3. **Schutzrohrdurchmesser** 6mm (PK) oder 9mm (BK)
4. **Einbaulänge [mm]**
5. **Anschlusskopf**
 BK Form B (Standard), Messeinsatz austauschbar (IP54)
 BKV Form B mit Verschraubung Messeinsatz vergossen (IP65)
 PK Form P Miniaturkopf (IP54)
6. **Max. Arbeitstemperatur[°C]**
7. **Sonstiges**

Lagerprogramm

Typ

8100/A - 1 - 6 - 40 - G1/2A - PK - 300°C
 8100/A - 1 - 9 - 100 - G1/2A - BK - 400°C
 8100/A - 1 - 9 - 160 - G1/2A - BK - 400°C
 8100/A - 1 - 9 - 250 - G1/2A - BK - 400°C
 8100/A - 1 - 9 - 400 - G1/2A - BK - 400°C
 8100/A - 1 - 9 - 600 - G1/2A - BK - 400°C
 8100/A - 2 - 9 - 100 - G1/2A - BK - 400°C
 8100/A - 2 - 9 - 160 - G1/2A - BK - 400°C
 8100/A - 2 - 9 - 250 - G1/2A - BK - 400°C
 8100/C - 1 - 6 - 40 - G1/2A - PK - 300°C
 8100/C - 1 - 6 - 80 - G1/2A - PK - 300°C