

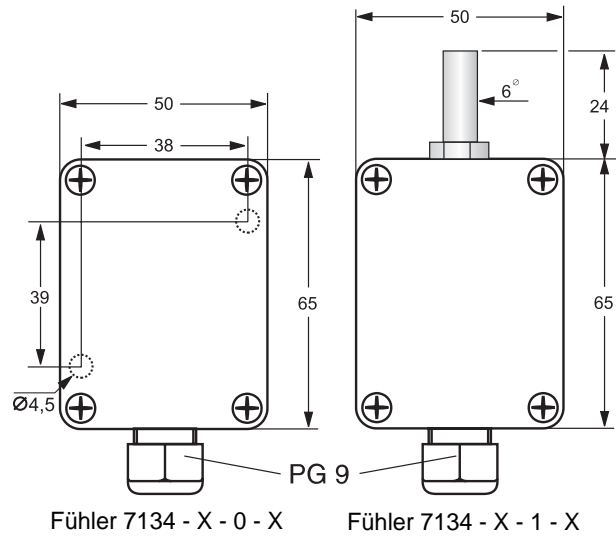
Pt100 Luft-Temperaturfühler 7134/7135

Merkmale

- Widerstandsthermometer Pt100
- Einsatzbereich **-50 °C ... +90 °C**
- Messelement innen- oder außenliegend
- Kunststoffgehäuse Polycarbonat, Farbe weiß
- Schutzart IP65
- Klemmenanschluss

Bestellschlüssel: 7134 - 1. - 2. - 3.

1. **Anzahl der Messelemente** (1 oder 2)
2. **Messelement**
 0 innenliegend
 1 außenliegend
3. **Genauigkeitsklasse**
 B (Standard)
 A



Lagerprogramm

Typ

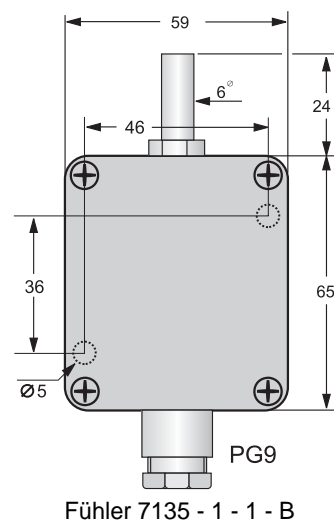
- 7134 - 1 - 0 - B
- 7134 - 1 - 0 - A
- 7134 - 1 - 1 - B
- 7134 - 1 - 1 - A

Merkmale

- Widerstandsthermometer Pt100
- Einsatzbereich **-40 °C ... +120 °C**
- 1 Messelement außenliegend
- Aluminiumgehäuse RAL 7001, mit Silikondeckeldichtung
- Schutzart IP65
- Klemmenanschluss

Bestellschlüssel: 7135 - 1. - 2. - 3.

1. **Anzahl der Messelemente**
 1 1 Messelement
2. **Messelement**
 1 außenliegend
3. **Genauigkeitsklasse**
 B (Standard)



Lagerprogramm

Typ

- 7135 - 1 - 1 - B